



GPS ORTUNGSSYSTEM



Betriebsanleitung

Inhaltsverzeichnis

1Lieferumfang	3
2 Sicherheitshinweise	3
3 Bestimmungsgemäße Verwendung	4
4 Verpflichtung und Haftung	4
5 Störung	4
6 Entsorgung	5
7 Gerätebeschreibung	5
7.1 Funktionsbeschreibung	5
7.2 Aufbau des Steuerteils	6
7.3 Einsetzen der SIM-Karte	7
7.4 Installation	7
7.5 Kabelbelegung	8
8 Einbau	10
9 Konfiguration per SMS	10
9.1 APN Einstellung	10
9.2 Server Einstellung	11
9.3 Datenaustausch ein/aus	11
9.4 Zeitzone einstellen	11
9.5 Telefonnummern speichern	11
9.6 Telefonnummern löschen	12
9.7 Telefonnummer zum Steuern des Schaltausgangs	12
9.8 Datenupload einstellen	12
9.9 Verzögerung des Sensoralarms einstellen	12
9.10 GeoFence	13
9.11 Werkseinstellung/Neustart	13
9.12 Konfiguration überprüfen	14
10 Inbetriebnahme	15
10.1 Abfrage der Position per SMS	15
10.2 SOS-Alarm / ext. Alarmeingang	15
10.3 Spannungsabfall	16

10.4 Batterieüberwachung	16
10.5 Steuern des Schaltausgangs	16
10.6 Sensor Alarm	17
10.7 Mikrofon-Funktion	17
10.8 Anrufoption	17
11 Web-Plattform	18
12 Technische Daten	19
13 Konformitätserklärung	19

1 Lieferumfang

- Steuerteil
- Mikrofon
- SOS-Taster
- Kfz-Relais mit Sockel
- 4-polige Anschlussleitung zum Anschluss der Spannungsversorgung etc.
- Betriebsanleitung



2 Sicherheitshinweise

Lesen Sie vor Inbetriebnahme des GPS-Trackingsystems diese Betriebsanleitung vollständig durch. Beachten Sie ergänzend zur Betriebsanleitung die allgemein gültigen sowie die örtlichen Regelungen zur Unfallverhütung und zum Umweltschutz. Bewahren Sie die Betriebsanleitung auf. Betreiben Sie das GPS-Trackingsystem nicht in einer Umgebung in welcher brennbare Gase, Dämpfe, Flüssigkeiten oder Stäube vorhanden sind oder vorhanden sein können.



Achtung, setzen Sie das Gerät nicht Regen oder Feuchtigkeit aus, um das Risiko eines Elektroschocks bzw. einer Beschädigung zu verringern

3 Bestimmungsgemäße Verwendung

Mit dem GPS-Trackingsystem können Sie die Position eines Fahrzeuges per SMS oder Internet-Plattform abfragen. Die Übertragung der Daten erfolgt über das GSM-Netz. Zusätzlich lässt sich ein beliebiges Gerät durch eine SMS schalten bzw. die Stromzufuhr mittel Relais unterbrechen. Das System verfügt über verschiedene Alarmfunktionen und die Möglichkeit durch ein Mikrofon Gespräche im Fahrzeug mitzuhören. Verwenden Sie das GPS-Trackingsystem ausschließlich gemäß den Angaben in dieser Betriebsanleitung. Der Hersteller haftet nicht für Schäden, die durch nicht bestimmungsgemäßen Gebrauch oder falsche Bedienung verursacht werden.



Achtung, verwenden Sie das GPS-Trackingsystem nicht für das Schalten von Lebenserhaltungssystemen oder von Geräten bei denen durch unkontrolliertes Ein- bzw. Ausschalten gefährliche Situationen entstehen können.



Achtung, schließen Sie an den Ausgang des GPS-Trackingsystems nur Geräte mit einer Betriebsspannung von max +36VDC und einer max. Stromaufnahme von 200mA an.

4 Verpflichtung und Haftung

Das GPS-Trackingsystem ist nach dem aktuellen Stand der Technik und den anerkannten sicherheitstechnischen Regeln entwickelt und hergestellt worden. Dennoch kann nicht sichergestellt werden, dass das GPS-Trackingsystem unter allen Umständen, zu jedem Zeitpunkt und unter allen Bedingungen bestimmungsgemäß funktioniert.



Achtung, verwenden Sie das GPS-Trackingsystem nicht, wenn durch eine Fehlfunktion eine Gefährdung und / oder ein Sachschaden entstehen kann.

5 Störung

Nehmen Sie das GPS-Trackingsystem sofort außer Betrieb, wenn anzunehmen ist, dass ein gefahrloser Betrieb des GPS-Trackingsystems nicht mehr gewährleistet ist. Treffen Sie alle Maßnahmen um eine unbeabsichtigte Wiederinbetriebnahme auszuschließen. Eine Reparatur darf nur von einem Fachmann durchgeführt werden.

6 Entsorgung

Geben Sie dieses Produkt zur Entsorgung bei einer offiziellen Sammelstelle ab. Sie können das Produkt auch dem Hersteller zur umweltgerechten Entsorgung zurückgeben.



Dieses Produkt gehört nicht in den Hausmüll. Entsorgen Sie das Produkt nur entsprechend den geltenden gesetzlichen Vorschriften.

7 Gerätebeschreibung

7.1 Funktionsbeschreibung

GPS-Ortung

Eine Ortung des GPS-Trackers ist möglich, sobald eine SIM-Karte im Gerät eingelegt und diese im GSM-Netz eingebucht ist. Zusätzlich wird noch ein GPS-Signal benötigt, welche das System durch die interne GPS-Antenne empfängt.

Die Positionsdaten werden per Datenpaket an den Server übertragen. Nach einloggen auf der kostenfreien Tracking-Plattform www.kfzgps.de, kann man die Position des Fahrzeuges und die Fahrtrouten der letzten 30 Tage ansehen. Eine Abfrage der Position ist auch per SMS-Befehl direkt vom Tracker zum Mobiltelefon möglich.



Hinweis: Die Ermittlung der aktuellen Position kann bis zu 60s dauern.

Per SMS kann ein Schaltausgang ein- und ausgeschaltet werden, um z.B. eine Wegfahrsperre zu aktivieren oder eine Sirene einzuschalten. Zum Einschalten muss die Geschwindigkeit unter 8km/h betragen. Liegt diese darüber, wird der Ausgang erst gesetzt, wenn eine Geschwindigkeit von unter 8km/h erkannt wird.

Empfohlen wird, die Karte eines Anbieters zu wählen, der möglichst kByte-mäßige Abrechnung ermöglicht. Dies spart Datenkosten, wenn die GPRS-Funktion genutzt werden soll. Oder man bucht eine günstige Flat-Option mit ca. 20 Mb inkl. Volumen.

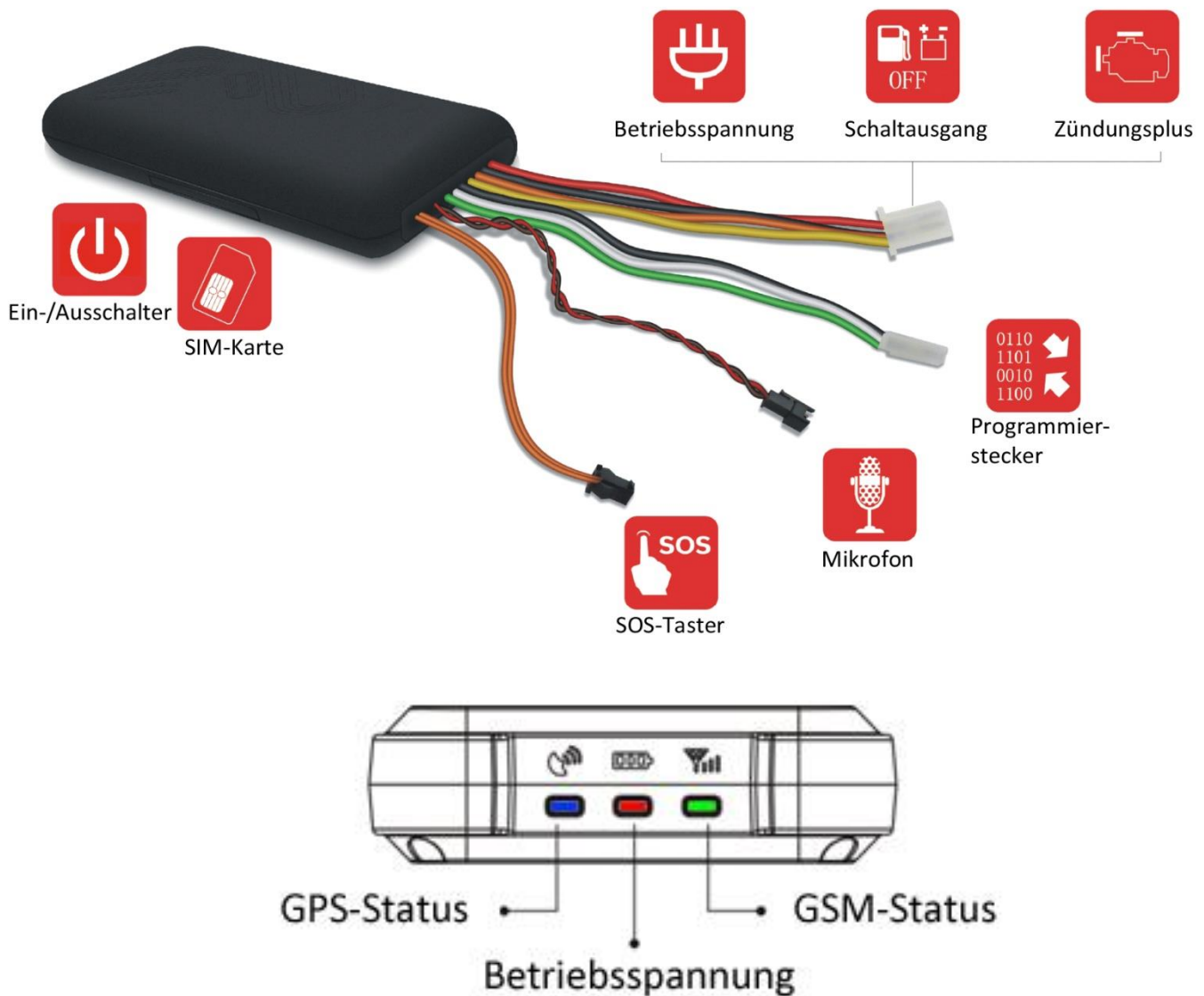


Hinweis: Die SIM-Karte muss GPRS- und ID-tauglich sein (Datenübertragung zum Internet + Rufnummerübermittlung).

Alarm-Funktion

Bei geparktem Fahrzeug und ausgeschalteter Zündung überwacht das Gerät die aktuelle Position und meldet das Auslösen des internen Erschütterungssensors bzw. Verändern der Fahrzeugposition als Alarm. Es lässt sich ein Bereich festlegen, in dem das Fahrzeug sich bewegen darf. Wird dieser Bereich verlassen, erfolgt eine Alarmmeldung (GeoFence). Zusätzlich hat das System einen Eingang um, es mit einem externen Alarmsystem oder SOS-Taster zu verbinden. Wird der Eingang für min. 3 Sekunden aktiviert, erfolgt ebenfalls eine Meldung als Anruf, SMS und Plattform -Mitteilung.

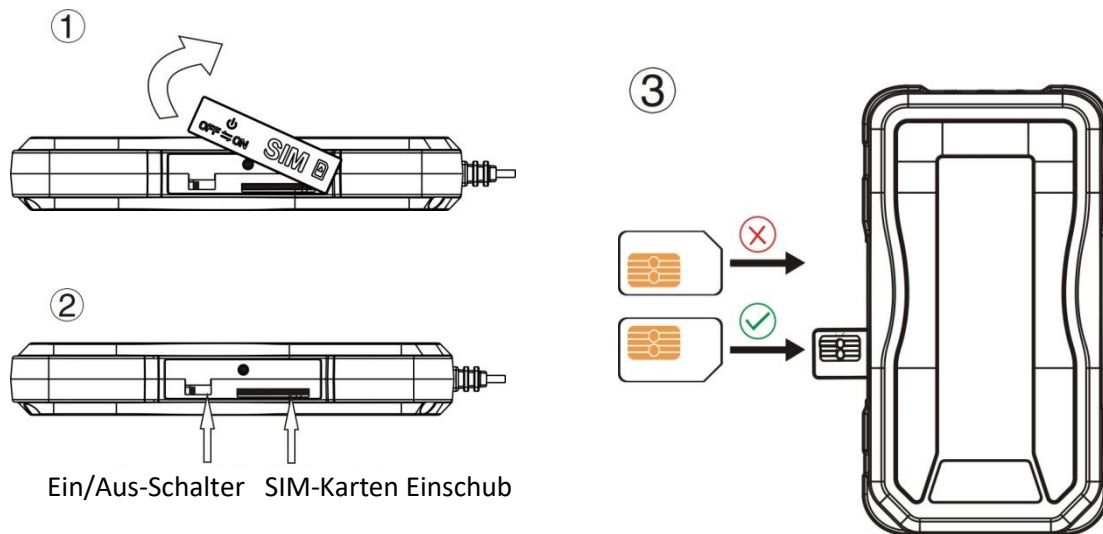
7.2 Aufbau des Steuerteils



LED Status		
GPS	Blinkt Leuchtet dauerhaft Aus	GPS wird gesucht GPS Signal erkannt Energiesparmodus aktiv
Spannung	Blinkt Leuchtet dauerhaft Aus	Ladevorgang Aufgeladen / Normal Ausgeschaltet / Energiesparmodus aktiv
GSM	Blinkt gleichmäßig Leuchtet kurz alle 2 Sek. Leuchtet dauerhaft Aus	GSM wird gesucht GSM Signal erkannt Datenübertragung Kein GSM-Signal / Energiesparmodus aktiv

7.3 Einsetzen der SIM-Karte

Stellen Sie sicher, dass der GPS-Tracker ausgeschaltet und von der Spannung getrennt ist. Der PIN-Code muss und die Rufumleitung der SIM-Karte sollte deaktiviert sind.



7.4 Installation

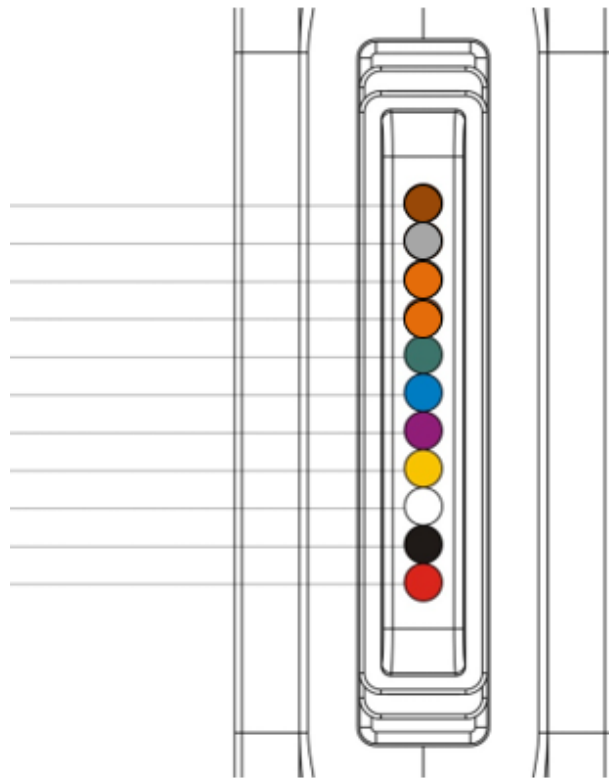
Nicht fachgerechte Kabelverlegungen und Kabelverbindungen führen immer wieder zu Fehlfunktionen oder Beschädigungen von Bauteilen. Eine korrekte Kabelverlegung bzw. Kabelverbindung ist die Grundvoraussetzung für eine dauerhafte und fehlerfreie Funktion der nachgerüsteten Komponenten.

Beachten Sie folgende Punkte:

- Verlegen Sie die Kabel so, dass sie nicht beschädigt werden können. Verlegen Sie die Kabel nicht an scharfen Kanten, heißen oder beweglichen Fahrzeugteilen entlang.
- Kabel entlang von Original Kabelbäumen verlegen und möglichst oft mit Isolierband oder Kabelbindern verbinden.
- Sollten Sie Kabel vom Fahrzeug-Innenraum in den Motor- oder Kofferraum verlegen, benutzen Sie vorhandene Durchführungsstüllen in den Trennwänden.
- Zum Anschließen der Kabel nur geeignete Methoden anwenden. Die sicherste Verbindungsart ist die Kabel zu verlöten und anschließend zu isolieren.
- Bei wiederlösbaren Verbindungen nur isolierte Kabelschuhe. Stecker und Flachsteckhülsen verwenden - Keine Quetschverbinder (Leitungsverbinder) oder Lüsterklemmen verwenden.
- Zum Verbinden der Kabel mit Kabelschuhen, Stecker oder Flachsteckhülsen eine Crimpzange verwenden.
- Bei Kabelanschlüssen an 31 (Masse): Das Kabel mit Kabelschuh und Zahnscheibe an eine fahrzeugeigene Masseschraube schrauben oder mit Kabelschuh, Blechschraube und Zahnscheibe an das Karosserieblech schrauben.
- Auf gute Masseübertragung achten!

7.5 Kabelbelegung

Mikrofon
Mikrofon
SOS-Taster / Alarmeinang - Masse
SOS-Taster
Programmierung
Programmierung
Programmierung
Schaltausgang - Masse
Zündungsplus 12-24 Volt
Masse
+12 - 24 Volt Betriebsspannung



Hinweis: Das orange, rote und schwarze Kabel des 4-poligen Steckers müssen angeschlossen werden, damit der Tracker mit seinen Grundfunktionen arbeiten kann. Die anderen Kabel müssen nicht angeschlossen sein, allerdings sind einige Funktionen dann nicht verfügbar. Die Kabel „Programmierung“ werden nicht verwendet.

Alarmeinang

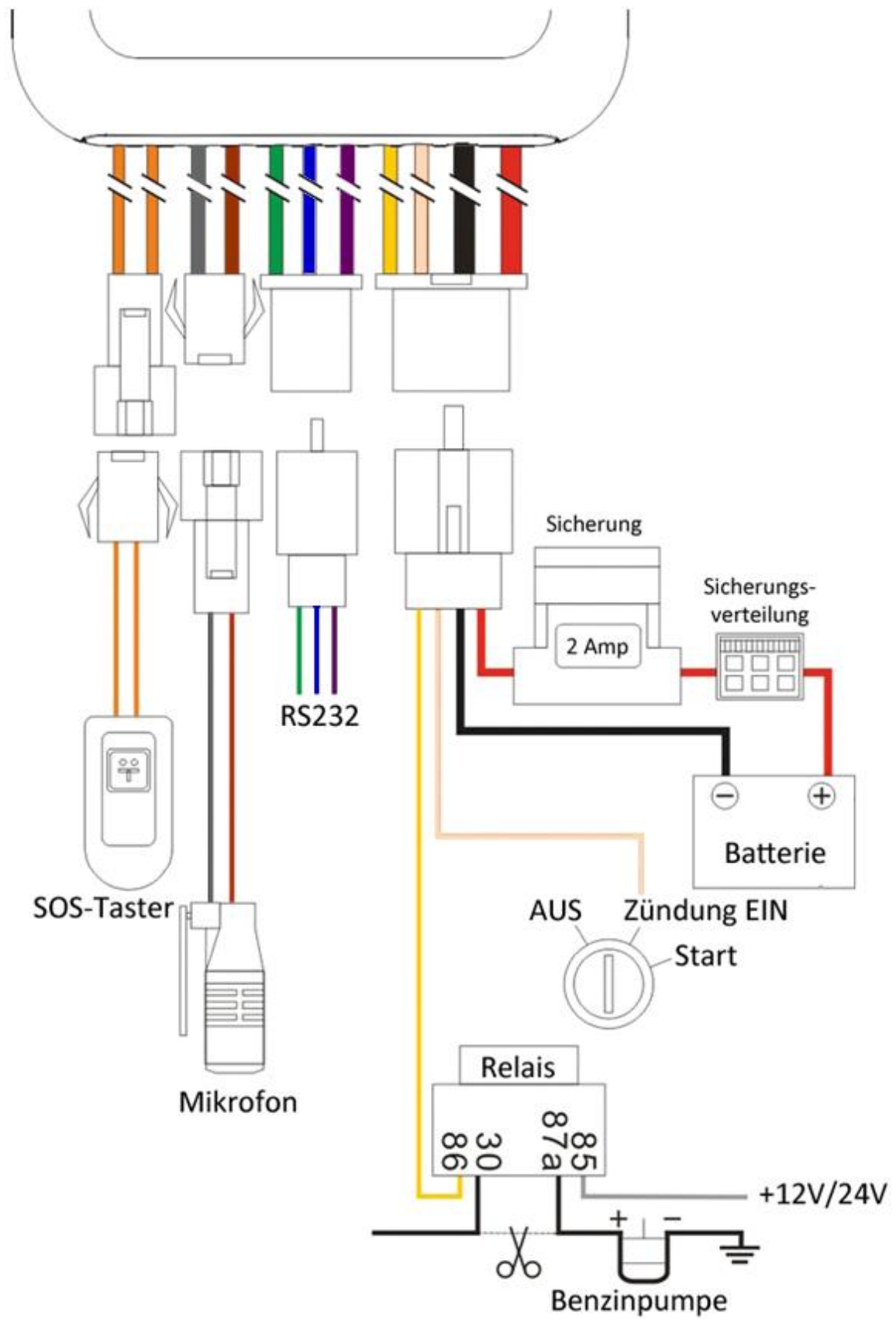
Das System erkennt ein Masse Signal am Alarmeinang (orange Kabel des SOS-Tasters/ siehe Schaltbild). Wird ein Signal von über 3 Sekunden erkannt, erfolgt ein Anruf / SMS, um über den Alarm zu informieren. Kurze Signale wie Vorwarnungen oder schärfen/entschärfen Quittierung werden ignoriert. Das Alarmsignal sollte kontinuierlich sein und keine Impulse, da sonst mehrere SMS pro Alarmauslösung gesendet werden.

Schaltausgang

Der Ausgang schaltet ein Relais oder Verbraucher per SMS/Plattform ein und aus. Die max. Belastbarkeit beträgt 200 mA.

Puffer-Akku

Ein Akku ist im Gerät integriert, um es vor Manipulation zu schützen. Das Aufladen erfolgt mit Anlegen der Betriebsspannung und bei eingeschaltetem Gerät.



8 Einbau

- Überprüfen Sie, dass der GPS-Tracker **ausgeschaltet** ist (und nicht mit Spannung versorgt wird).
- Setzen Sie die SIM-Karte ein (PIN deaktiviert)
- Schließen Sie die Spannungsversorgung an – die LEDs beginnen zu blinken
- Schließen Sie den Zündungsplus-Eingang an Zündungsplus des Fahrzeuges an
- Schließen Sie das System optional an die Alarmanlage oder zu überwachendes System an (oranges Kabel am SOS-Taster)
- Schließen Sie das System optional an externe Verbraucher an, welche über den Schaltausgang (gelbes Kabel) geschaltet werden sollen
- Schalten Sie den GPS-Tracker ein (Schiebeschalter neben der SIM-Karte) und verschließen die Abdeckung
- Konfigurieren Sie das Gerät per SMS.



Hinweis: Deaktivieren Sie die PIN-Abfrage der SIM-Karte und alle evtl. vorhandenen Rufumleitungen.
Der EIN-/AUS-Schalter schaltet die Batteriefunktion ein/aus. Sobald Spannung anliegt, beginnt das Gerät unabhängig von der Schalterstellung zu arbeiten.

9 Konfiguration per SMS

Die folgenden Funktionen und Einstellungen können Sie per SMS konfigurieren. Mit dem Abklemmen der Betriebsspannung bleiben alle Einstellungen erhalten.

9.1 APN Einstellung

Um den GPS-Tracker mit der Online-Plattform „www.kfzgps.de“ zu verbinden, benötigt das System die Netzwerkeinstellung Ihres Providers. Die APN ist auf der SIM-Karte hinterlegt und wird vom System erkannt. Sollten Sie eine M2M-Karte haben oder das System nicht online zu sehen sein, erkundigen Sie sich nach dem APN-Namen der eingelegten SIM-Karte bzw. finden Sie im Internet die Information.

Beispiel-SMS für verschiedene Netzbetreiber:

- T-Mobile : APN,internet.t-mobile,t-mobile,tm# (evtl. Smart-Option min. 50 MB buchen)
- Vodafone: APN,web.vodafone.de# (evtl. Smart-Option min. 50 MB buchen)
- E-Plus: APN,internet.eplus.de,eplus,eplus#
- Blau.de: APN,internet.eplus.de,blau,blau#
- Aldi-Talk: APN,internet.eplus.de,eplus,internet#
- O2: APN,internet#
- Congstar: APN,internet.t-mobile,t-mobile,tm# (evtl. Smart-Option min. 50 MB buchen)
- Fonic: APN,pinternet.interkom.de#
- A1 Austria: APN,a1.net,ppp@a1plus.at,ppp#

Senden Sie eine SMS an die Mobilfunknummer, welche im GPS-Tracker eingelegt ist.
Die SMS sollte wie folgt aufgebaut sein.

APN,Zugangsname vom Netzbetreiber# oder

APN,Zugangsname,Nutzername,Passwort#

(siehe Beispiele)

Zum Prüfen der APN-Einstellungen, senden Sie **APN#**

9.2 Server Einstellung

Wenn das System über einen anderen Server betrieben wird, können Sie die Zugangsdaten ändern. Dazu senden Sie folgende SMS:

`SERVER,1,DNS,Port,0#` oder `SERVER,0,IP,Port,0#`

Den genauen DNS und Port erhalten Sie vom Plattformbetreiber, wo der GPS-Tracker angemeldet werden soll. Wird er auf www.kfzgps.de verwendet, muss nichts geändert werden. Meist benötigt man auf einer anderen Plattform noch die Konfiguration des Datenuploads. Suchen Sie ein Modell aus welches „GT06“ oder „TR06“ in der Modellbezeichnung enthält.

Der Server ist auf www.kfzgps.de als Werkseinstellung voreingestellt. Sollten Sie das Gerät auf Werkseinstellung zurücksetzen, ist folgende Server-Adresse eingetragen:

`„SERVER,1,gpsdev.tracksolid.com,21100,0#“`

Zum Prüfen der Server-Einstellungen, senden Sie `SERVER#`

9.3 Datenaustausch ein/aus

Sie können bei Bedarf den Datenversand ein- und ausschalten. Verwenden Sie den Tracker ausschließlich per SMS-Kommunikation, empfiehlt es sich den Datenversand abzuschalten, um unnötigen Datenverkehr zu vermeiden.

Eingeschaltet: `GPRSON,1#` (voreingestellt)

Ausgeschaltet: `GPRSON,0#`

9.4 Zeitzone einstellen

Die Zeitzone kann individuell eingestellt werden, falls man z.B. mit einer deutschen SIM-Karte dauerhaft in einer anderen Zeitzone ist oder eine andere Online-Plattform nutzt.

Möchten Sie die Funktionen der Onlineplattform nutzen, sollte die Zeitzone auf `GMT,E,8,0#` bleiben (Werkseinstellung)

`GMT,E/W,h,m#`

E steht für Ost / W für West, „h“ für die Stunde, „m“ für die Minuten (meist 0)

Beispiel für Mitteleuropa: `GMT,E,1,0#`



Hinweis: Die Zeitzone sollte nur auf `GMT,E,1,0#` geändert werden, wenn das System ausschließlich per SMS Funktion betrieben wird.

9.5 Telefonnummern speichern

Sie können bis zu 3 Telefonnummern im System speichern. Diese werden angerufen und erhalten eine SMS, sobald:

- SOS-Taster betätigt oder der Alarmeingang aktiviert wird
- Betriebsspannung fehlt
- Interner Sensor ausgelöst oder andere programmierte Alarme aktiv sind

Der SMS-Befehl ist: `SOS,A,Nummer 1, Nummer 2, Nummer 3#`

Beispiel zum Speichern nur einer Nummer: `SOS,A,004915712345678#`

Bitte nicht mit einem + beginnen, sondern 00 verwenden. Möchten Sie mehr Telefonnummern hinterlegen, werden diese durch ein Komma getrennt.

9.6 Telefonnummern löschen

Zum Löschen der gespeicherten Telefonnummern, senden Sie folgenden SMS-Befehl:
SOS,D,1,2,3# um alle 3 hinterlegten Nummern zu löschen.

Soll nur eine Nummer gelöscht werden sieht der Befehl so aus:

SOS,D,1# die 1.hinterlegte Nr. wird gelöscht.

SOS,D,1,3# die 1. und 3. hinterlegte Nr. wird gelöscht.

Sie können aber auch die Telefonnummer durch komplette Eingabe der Nummer löschen.

SOS,D,004915712345678#

Um zu prüfen, welche Telefonnummer gespeichert ist und auf welchen Speicherplatz, können Sie die SMS **SOS#** an den GPS-Tracker senden.

9.7 Telefonnummer zum Steuern des Schaltausgangs

Zum Steuern des Schaltausganges (Gelbes Kabel) ist nur eine Telefonnummer berechtigt.

Diese legen sie mit folgender SMS fest: **CENTER,A,Telefonnummer#**

Beispiel: **CENTER,A,004915712345678#**

Zum Löschen der Nummer senden Sie **CENTER,D#**



Hinweis: Dieser Befehl kann nur von einer der hinterlegten SOS-Nummern gesendet werden.

9.8 Datenupload einstellen

Die Werkseinstellung zum Upload der Daten ist 10 Sekunden/10 Minuten. Dieses Intervall sollte nicht verändert werden, da sonst keine korrekte Darstellung der zurückgelegten Strecke auf der Plattform möglich ist. Um Datenvolumen zu sparen, kann man den Wert von 5 – 18000 Sekunden/Minuten verändern.

TIMER,Uploadintervall in Sekunden Zündung EIN,Uploadintervall in Minuten Zündung AUS #

Beispiel : **TIMER,10,10#** (Es erfolgt alle 10 Sekunden ein Upload bei ein- und 10 Minuten bei ausgeschalteter Zündung)

Beispiel : **TIMER,10,30#** (Es erfolgt alle 10 Sekunden ein Upload bei ein- und 30 Minuten bei ausgeschalteter Zündung)

9.9 Verzögerung des Sensoralarms einstellen

Der interne Vibrationssensor wird nach Ausschalten der Zündung aktiv. Die Verzögerung kann man von 1 - 60 Minuten einstellen. Werkseinstellung ist eine Verzögerung von 10 Minuten. Zum ändern der Zeit senden Sie folgende SMS:

DEFENSE,Zeit in Minuten#

Beispiel : **DEFENSE,10#** (Die Verzögerung beträgt 10 Minuten)

9.10 GeoFence

Das System bietet die Funktion, einen virtuellen Zaun einzurichten. Verlässt das Fahrzeug diesen Bereich bzw. fährt in den Bereich ein, erhalten Sie eine Alarmmeldung. Der Bereich ist ein Kreis, um eine vorbestimmte Position. Die Größe des Kreises ist einstellbar. Zum Festlegen benötigen Sie die aktuelle Position des Fahrzeuges oder den Längen- und Breitengrad, um den Mittelpunkt des virtuellen Zauns zu bestimmen.

Die Konfigurations-SMS ist folgendermaßen aufgebaut.

`FENCE,ON,0, Latitude, Longitude , Radius, IN/OUT, GPRS/SMS+GPRS#`

Ein Beispiel für das Format der Koordinaten von Kassel/Zentrum

Latitude: Breitengrad N51.312711

Longitude: Längengrad E9.479746

Radius: Der Radius wird als Zahl eingegeben, wobei die 5 für 500 Meter steht. Eine 20 ist 2000 Meter.

IN/OUT: Bei IN erhalten Sie eine Meldung, wenn das Fahrzeug in den Bereich fährt. Bei OUT erhalten Sie eine Meldung, wenn das Fahrzeug den Bereich verlässt.

GPRS/SMS+GPRS: Hier wird die Art der Benachrichtigung angegeben. 0: Meldung wird nur an die Plattform gesendet. 1: Meldung wird als SMS und an die Plattform gesendet

Beispiel: Sie möchten eine Alarmmeldung, wenn das Fahrzeug den Bereich von mehr als 400 Metern verlässt. Die Meldung soll als SMS und auf der Plattform angezeigt werden.

`FENCE,ON,0,N51.312711,E9.479746,4,OUT,1#`

Eine einfache Möglichkeit, um die Position festzulegen ist die aktuelle Position des Fahrzeuges zu verwenden. Dazu senden Sie folgende SMS: `FENCE,ON,0,0,0,7,OUT,1#`

Bei diesem Beispiel erhalten Sie eine Meldung, wenn das Fahrzeug die aktuelle Position um 700 Metern verlässt. Bei dieser Variante muss der GPS-Tracker die aktuelle Position erkannt haben und die Zündung eingeschaltet sein, wenn die SMS gesendet wird.



Hinweis: Parkt das Fahrzeug im Parkhaus, Tiefgarage oder einem Ort mit schlechtem GPS-Empfang, sollte der Radius nicht kleiner als 700 Meter sein. Aufgrund des schlechten Empfanges kann es zu Abweichungen in der Position kommen.

Zum Ausschalten der GeoFence Funktion senden Sie eine SMS mit:

`FENCE,OFF#`

Zum Überprüfen der aktuellen Einstellung senden Sie eine SMS mit:

`FENCE#`

9.11 Werkseinstellung/Neustart

Sie können das System neu starten lassen bzw. auf Werkseinstellung zurücksetzen. Beim Neustart bleiben alle gespeicherten Daten erhalten. Wenn das System auf Werkseinstellung zurückgesetzt wird, müssen alle notwendigen Änderungen neu per SMS gesendet werden.

Neustart: `RESET#`

Werkseinstellung ist: `FACTORY#`

9.12 Konfiguration überprüfen

Zum Überprüfen der Parameter schicken Sie eine SMS zum System.

Eingestellte Parameter: PARAM#	
Antwort-SMS:	
IMEI	IMEI Nummer des Gerätes
TIMER	Upload Zeit in Sekunden. Werkseinstellung ist 10 Sekunden bei ein- und ausgeschalteter Zündung
SENDS	Zeit wie lang GPS-Empfang aktiv ist, wenn der Sensor Vibrationen erkennt. 0 bedeutet immer aktiv, Werkseinstellung ist 5 min.
SOS	Telefonnummern für Alarmmeldungen
Center Nummer	Telefonnummer zum Steuern des Schaltausgangs
Sensorset,A,B,C,D#	A: Zeit wie lange der Sensor Vibrationen überwacht. Werkseinstellung ist 10 Sekunden (10-300Sek.) B: Anzahl der Vibrationen/Stöße ab wann GPS einschaltet. Werkseinstellung ist 1 – beim ersten Mal (1-20 Auslösungen) C: Notwendige Anzahl der Vibrationen/Stöße ab wann einen Alarmmeldung versendet wird. Werkseinstellung ist 5 (1-20 Auslösungen) D: Zeit wie lange die Vibration vorliegen muss, um als Alarm erkannt zu werden. Werkseinstellung ist 1 Sek. (1- 3 Sekunden)
Defense time	Zeit ab wann der Sensor aktiv ist nach ausschalten der Zündung. Werkseinstellung ist 10 Minuten
Time Zone	Eingestellte Zeitzone / Werkseinstellung ist E8
Eingestellte Datenübertragung: GPRSSET#	
Antwort-SMS:	
GPRS	ON oder OFF für ein- oder ausgeschaltete Datenübertragung
Eingestellter APN	Hinterlegter Zugangspunkt des Telefonanbieters der SIM-Karte
Server	Hinterlegte Adresse und Port an die Daten übertragen werden
URL	Hinterlegter Weblink für die Positionsabfrage per SMS

10 Inbetriebnahme

Nach dem Anschließen und Einschalten des Systems können Sie es in Betrieb nehmen.

Die LEDs beginnen entsprechend Empfang von GPS/GSM und Batterieladung zu blinken (Siehe Seite 7). Nachdem das System im GSM-Netz eingebucht und GPS-Empfang hat, ist es betriebsbereit.

Je nach Nutzung senden Sie die SMS zum Einstellen von APN und AlarmNr. Soll das Gerät ohne Onlineplattform laufen und ausschließlich per SMS/Anruf kommunizieren, senden Sie [GPRSON,0#](#). Dies schaltet den Datenaustausch ab.

10.1 Abfrage der Position per SMS

SMS: [Position#](#) oder [123#](#)

Als Antwort erhalten Sie eine SMS mit dem Positions-Link des Fahrzeuges zur Anzeige auf dem Display. Diese Option ist sinnvoll bei einem Smartphone mit Internetverbindung.

Wird keine Position erkannt, dauert es bis zu 5 Minuten bis Sie eine Antwort erhalten. Um die letzte bekannte Position zu erhalten, senden Sie [URL#](#).

SMS: [GPS#](#)

Als Antwort erhalten Sie eine SMS mit den Positions-Daten (Längen- und Breitengrad) und Geschwindigkeit des Fahrzeuges. Die beiden Werte können im Internet oder Navigationsgerät eingegeben werden, um die Position des Fahrzeuges zu sehen. Diese Option ist sinnvoll bei Mobiltelefonen ohne Internetverbindung.

10.2 SOS-Alarm / ext. Alarmeingang

Im Notfall betätigen Sie den SOS-Taster für 3 Sekunden. Das System sendet eine SMS zu jeder hinterlegten Nummer.

[Alarm am Fahrzeug! <Position des Fahrzeuges>](#)

Zeitgleich wird die 1. hinterlegte Nummer angerufen. Nimmt keiner den Ruf an, wird die 2. hinterlegte Nummer angerufen - danach die 3. Nummer. Die Nummern werden bis zu 3 Mal angerufen bzw. bis jemand den Anruf annimmt.

Über die Datenverbindung wird der SOS-Alarm an die Plattform gemeldet und dort angezeigt.

Ist am SOS-Eingang ein Alarmsystem angeschlossen, wird ebenfalls beim Auslösen der Alarmanlage die SMS-/Anruf-/Datenfunktion aktiviert.

Die Alarmmeldung ist nur für das Versenden der SMS voreingestellt. Möchten sie einen Anruf erhalten, können Sie dies über folgende SMS abändern.

[SOSALM,ON,Benachrichtigungsart#](#)

Benachrichtigung: 0 – nur an die Plattform ; 1 – SMS+Plattform ; 2 – Anruf+SMS+Plattform

Werkseinstellung: [SOSALM,ON,1#](#)

Beispiel: Kein Anruf / nur SMS Versand [SOSALM,ON,1#](#)

Beispiel: Anruf und SMS Versand [SOSALM,ON,2#](#)

[SOSALM,OFF#](#) SOS-Alarm ausgeschaltet

[SOSALM#](#) Prüfen der Einstellung

10.3 Spannungsabfall

Wird die Betriebsspannung beim eingeschalteten Gerät unterbrochen, aktiviert dies eine SMS an die hinterlegten Nummern sowie eine Meldung an die Plattform.

Stromversorgung unterbrochen! <Position des Fahrzeuges>

10.4 Batterieüberwachung

Fällt die Spannung der internen Batterie unter 3,7 Volt, wird eine SMS an die hinterlegten Nummern gesendet sowie eine Meldung an die Plattform.

Achtung – interne Batterie ist niedrig, bitte Laden!

10.5 Steuern des Schaltausgangs

Man kann den Schaltausgang per SMS oder Plattform steuern, um Verbraucher wie z.B. Standheizung, Sirene, Wegfahrsperre usw. ein- und auszuschalten. Aus Sicherheitsgründen ist das Schalten des Ausgangs als Wegfahrsperre nur möglich, wenn das GPS-Signal empfangen wird und das Fahrzeug weniger als 8 km/h fährt.

Wegfahrsperre:

Eingeschaltet: **STOP,1#**

Antwort: Ausgang erfolgreich geschaltet! Geschwindigkeit: XX km/h

Ausgeschaltet: **STOP,0#**

Antwort: Ausgang abgeschaltet!

Komfort-Funktion:

Um Komfortfunktionen zu aktivieren, lässt sich über den Befehl „AUSGANG,XX#“ eine Schaltzeit oder ein Dauersignal schalten. Dieser Befehl ist unabhängig vom GPS-Signal. Es muss allerdings die Zündung ausgeschaltet sein, um nicht versehentlich während der Fahrt den Ausgang zu aktivieren.

Eingeschaltet: **AUSGANG,1#**

Ausgeschaltet: **AUSGANG,0#**

Timer : **AUSGANG,2#** Signal für 2 Sekunden aktiv

AUSGANG,10# Signal für 10 Minuten aktiv

AUSGANG,20# Signal für 20 Minuten aktiv

AUSGANG,30# Signal für 30 Minuten aktiv

Die SMS-Befehle, zum Steuern des Schaltausganges, können nur von der Center-Nr. geschickt werden

(siehe Punkt 9.7)

10.6 Sensor Alarm

Nach dem Ausschalten der Zündung beginnt der Sensor das Fahrzeug zu überwachen. Die Verzögerung ab wann der Sensor aktiv wird, ist auf 10 Minuten eingestellt. Man kann die Zeit wie in Punkt 9.9 beschrieben ändern. Werden innerhalb 10 Sekunden mehrere Vibrationen erkannt, wartet das System 3 Minuten. Wird die Zündung nicht innerhalb 3 Minuten eingeschaltet, erfolgt die Alarmmeldung per SMS-/Anruf-/Datenfunktion.

Vibrationssensor Alarm! <Position des Fahrzeuges>

Optional lässt sich die Verzögerung bis zum Einschalten der Zündung verändern. Werkseinstellung ist 3 Minuten (180 Sekunden). Die Zeit lässt sich von 10...300 Sekunden einstellen. Möchten sie die Werkseinstellung ändern, senden sie zum Beispiel:

`SENSOR,10,120,30#` - Verzögerung von 2 Minuten (120 Sekunden)

`SENSOR,10,60,30#` - Verzögerung von 1 Minute (60 Sekunden)

`SENSOR,10,180,30#` - Verzögerung von 3 Min. (180 Sekunden) – Werkseinstellung

Die „30“ an letzter Stelle bedeutet, dass nur eine Meldung innerhalb 30 Minuten erfolgt um unnötige SMS zu verhindern. Man kann die Zeit von 1-3000 Minuten verändern. Werkseinstellung ist auf 30 Minuten gesetzt.

Die Alarmmeldung ist auf Anrufe und das Versenden der SMS voreingestellt. Möchten sie nur zum Beispiel nur eine SMS dann können Sie dies über folgende SMS abändern.

`SENALM,ON,Benachrichtigungsart#`

Benachrichtigung: 0 – nur an die Plattform ; 1 – SMS+Plattform ; 2 – Anruf+SMS+Plattform

Beispiel: Kein Anruf / nur SMS Versand `SENALM,ON,1#`

Beispiel: Anruf und SMS Versand `SENALM,ON,2#`

`SENALM,OFF#` Vibrationsalarm ausgeschaltet (Werkseinstellung)

`SENALM#` Prüfen der Einstellung

10.7 Mikrophon-Funktion

Sobald ein Alarmanruf angenommen wird, kann man über das Mikrophon (optional am System anschließbar) ins Fahrzeug hören. Diese Funktion muss vom Fahrer aktiv durch Betätigen des SOS-Tasters für mindestens 5 Sekunden aktiviert werden. Ein Mithören ohne Wissen der Fahrzeuginsassen ist nicht möglich.

10.8 Anrufoption

Sie können die Anzahl der Anrufe im Alarmfall einstellen.

Über den SMS-Befehl `CALL,3#` werden Sie 3-mal angerufen. Dies ist auch die Werkseinstellung.

Man kann die Anzahl mit 1,2 oder 3 verändern.

11 Web-Plattform (www.kfzgps.de)

Um sich auf der Plattform einzuloggen, benötigen Sie die IMEI-Nummer vom Gerät. Diese steht auf der Verpackung und am Gerät selbst. Sie lässt sich auch per SMS mit PARAM# abfragen.

Laden Sie sich die App „Tracksolid“ auf Ihr Smartphone und erstellen mittels E-Mail-Adresse und selbst gewähltem Passwort einen Login. Auf der Webseite www.kfzgps.de sind die einzelnen Schritte beschrieben.

Ihr Fachhändler kann Ihnen auch einen Zugang freischalten. Den Login bekommen Sie vom Händler mitgeteilt.

Als Passwort ist „8 8 8 8 8 8 “ voreingestellt. Das Passwort muss nach dem ersten Einloggen geändert werden.

Sie können in Echtzeit Ihr Fahrzeug online verfolgen. Eine Wiedergabe-Funktion ermöglicht, die Strecken rückwirkend abzurufen. Es lassen sich virtuelle Zonen/Gebiete einrichten (GeoFence). Bewegt sich das Fahrzeug aus dem Bereich, erhalten Sie eine Meldung als Email direkt von der Plattform.

Der Tracker lässt sich umbenennen, um ihn besser zuzuordnen. Verschiedene Statistiken (Parkzeiten/Standorte, gefahrene Routen/Kilometer) stehen zur Auswertung zur Verfügung.



Wenn Sie mehrere Tracker verwenden, können Sie diese Ihrem Zugang zuordnen. Dies ermöglicht, das Verwalten mehrerer Geräte mit nur einem Login.

Hinweis zur SIM-Karte:

Bitte prüfen Sie nach einem Jahr den Online-Status und wenden Sie sich gegebenenfalls an Ihren Fachhändler unter Angabe der IMEI Nummer. Wichtig ist, dass die SIM-Karte über ausreichend Guthaben verfügt bzw. spätestens nach einem Jahr aufgeladen wird.

12 Technische Daten

- GSM: 850/ 900/ 1800/ 1900 MHz
- GPRS: Class12, TCP/ IP internes GSM Module
- GPS: MT3326
- GSM Antenne: intern Quad-Band
- GPS Antenne: intern GPS
- GPS Kanäle: 20
- Tracking Empfindlichkeit: -159dBm
- Akquisitions-Empfindlichkeit: -144dBm
- Arbeitstemperatur: -25°C bis +60°C
- Batterie: 3.7vDC/450mAh
- Positionsgenauigkeit: 5 Meter
- Betriebsspannung: 9-36 Volt
- Stromaufnahme:
 - 30 – 50 mA (normaler Betrieb / Zündung eingeschaltet)
 - 2 – 5 mA (Stromsparfunktion 10 Minuten nach ausschalten der Zündung und voll geladenem Akku)

- LED Anzeige: GPS, GSM, Spannung
- Abmessung: 98.0(L)× 52.0(B)× 16.0(H)mm
- Gewicht: 85 g
- Modellbezeichnung: TR06
- Zulassung: e13 / CE 1313

13 Konformitätserklärung



Hiermit erklärt die Firma Alarmprofi GmbH & Co. KG, dass der GPS-Tracker TR06 die Anforderungen der gültigen EU-Richtlinie 2014/53/EU (Richtlinie über Funkanlagen und Telekommunikationsendeinrichtungen, RED) erfüllt. Die Konformität des GPS-Trackers TR06 den genannten Richtlinien wird durch das CE-Zeichen bestätigt. Die ausführliche CE-Konformitätserklärung kann unter den Kontaktdaten dieser Anleitung angefordert werden bzw. steht zum Download bereit.

Die Funktechnik dieses Gerätes ist für die Verwendung in allen Ländern der Europäischen Union sowie in der Schweiz vorgesehen.

Geräte-Pass für Ihre Unterlagen bitte ausfüllen

Einbaudatum	
IMEI-Nr.	
Telefonnr. der SIM-Karte im Gerät	
Fahrzeug / Kennzeichen	
Modellbezeichnung	
Webseite der Online-Plattform	www.kfzgps.de
Login zur Online-Plattform	
Passwort zur Online-Plattform	

Fa. Alarmprofi GmbH & Co. KG
Markusweg 19
99087 Erfurt
Internet: www.alarmprofi.de

Tel.: 0361 7918571



Stand: Dezember 2017