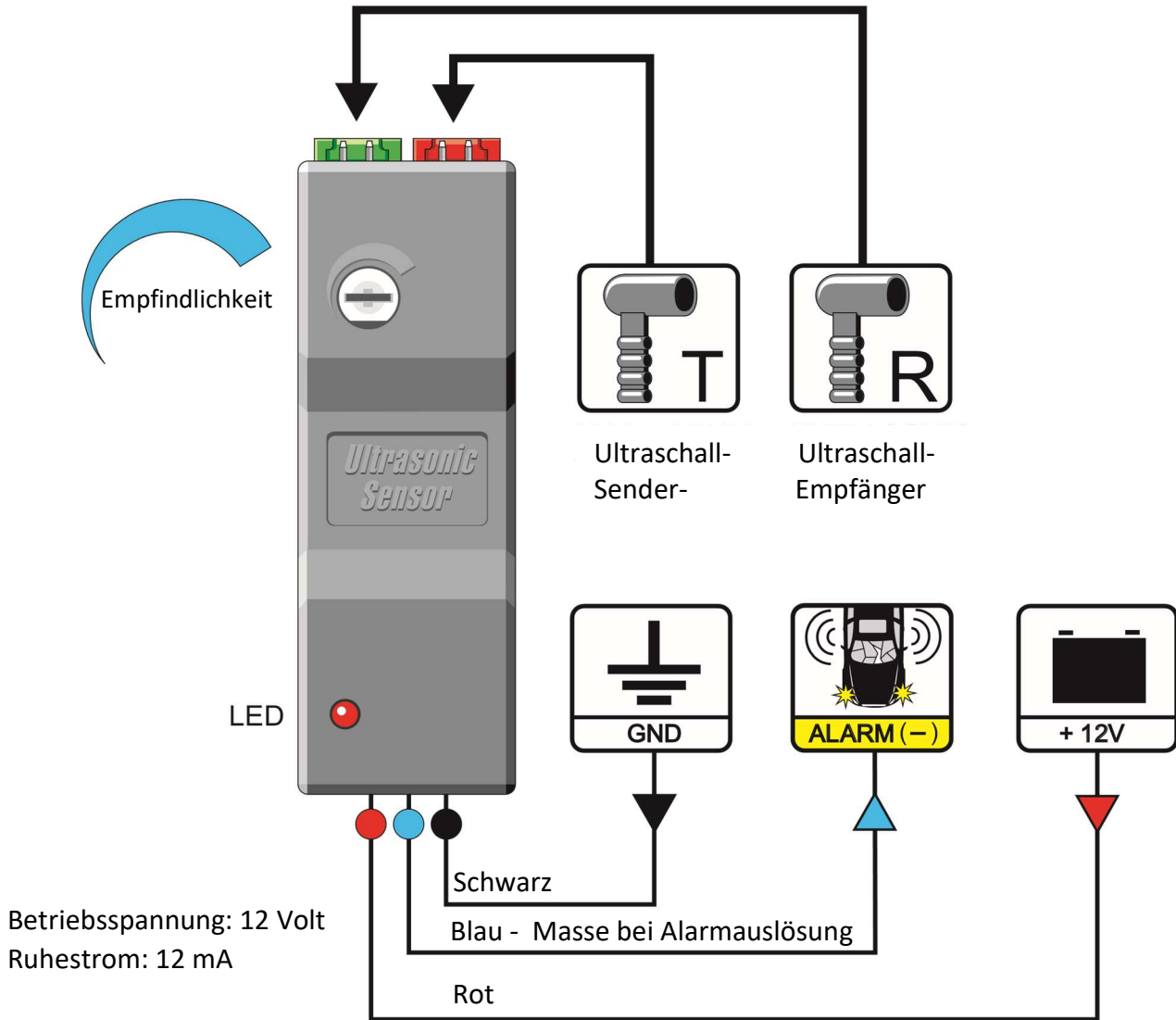


Ultraschallsensor

Dieser Sensor erkennt, wenn Bewegungen im Fahrzeug erfolgen.

Die Empfindlichkeit lässt sich mit der Einstellschraube verändern. Drehen im Uhrzeigersinn erhöht die Empfindlichkeit.

Die beiden Empfänger werden oberhalb vom Armaturenbrett montiert, dass sie Richtung Heckscheibe zeigen. Die beste Position ist rechts und links an der A-Säule beim Übergang Armaturenbrett zur A-Säule oder oberhalb hinter die A-Säulenverkleidung stecken.



Verbindung mit HPS845/846 Alarmanlage:

Der Ultraschallsensor wird am 4-poligen schwarzen Stecker der Alarmanlage angeschlossen.

Kabelfarben :	Anschluss :
Rot	+ 12 Volt an das orange Kabel der Alarmanlage
Schwarz	Masse an das braune Kabel der Alarmanlage
Blau	Alarmauslösung (Masse max. 200 mA) an das rosa Kabel der Alarmanlage